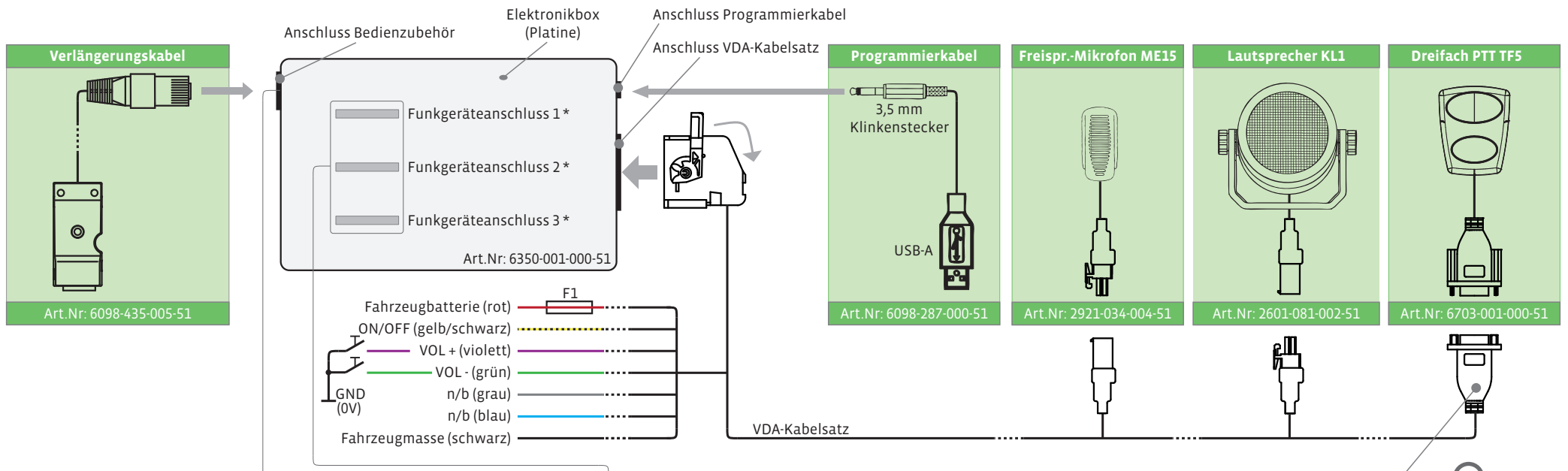


MAIB Anschlussplan

! Schließen Sie ausschließlich die angegebenen Funkgeräte an die MAIB an. Beim Anschluss anderer Geräte wird keine Gewährleistung auf Funktion oder evtl. verursachte Schäden am Funkgerät oder der MAIB übernommen.



Handmikrofon ME110

Art. Nr.: 2960-006-000-05

Handapparat HA26

Art. Nr.: 2506-198-000-51

Mikrofonlautsprecher ML78

Halter HV7 inklusive

Art. Nr.: 2310-014-000-51

Halter und Auflagen

Halter für ME110
HV5: 2701-001-000-51

Halter für ML78
HV7: 2701-002-000-51
HV13: 2701-037-000-51
HV21: 2701-038-000-51

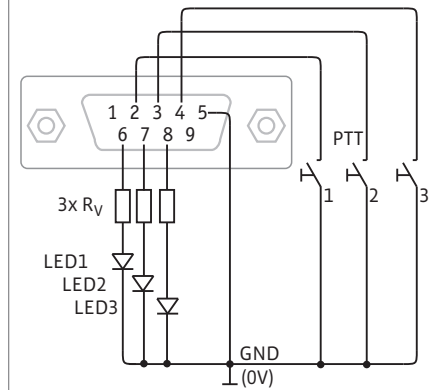
Auflagen für HA26
A12: 2507-121-003-51
A12/2: 2507-117-000-51
A10 ZR: 2507-119-000-51

* Schließen Sie die entsprechenden Kabel an die Funkgeräteanschlüsse der MAIB-Platine an.

Hersteller	Typ	Art.-Nr. des Kabels	Bezeichnung
Ascom	FuG 8/9	6098-435-006-51	C6435-6 f. FUG8 (L=2m)
	FuG 8/9	6098-435-007-51	C6435-7 f. FUG8 (L=6m)
	FuG 8/9	6098-435-008-51	C6435-8 f. FUG8 (U127/U)
Bosch	FuG 8/9	6098-435-006-51	C6435-6 f. FUG8 (L=2m)
	FuG 8/9	6098-435-007-51	C6435-7 f. FUG8 (L=6m)
	FuG 8/9	6098-435-008-51	C6435-8 f. FUG8 (U127/U)
EADS	Teledux 9	6098-435-009-51	C6435-9 f. TELEDUX
Motorola	FuG 8/9	6098-435-006-51	C6435-6 f. FUG8 (L=2m)
	FuG 8/9	6098-435-007-51	C6435-7 f. FUG8 (L=6m)
	FuG 8/9	6098-435-008-51	C6435-8 f. FUG8 (U127/U)
	MTM800E	6098-435-004-51	C6435-4 f. MTM800
Sepura	SRG3900	6098-435-003-51	C6435-3 f. SRM 3500
	SRH3500	6098-435-002-51	C6435-2 f. SRH 3500 -Carkit-
	SRM3500	6098-435-003-51	C6435-3 f. SRM 3500
	STP8000	6098-435-001-51	C6435-1 f. STP 8000 -Carkit-

Pinbelegung

1) +5V	6) LED1
2) PTT1	7) LED2
3) PTT2	8) LED3
4) PTT3	9) n/b
5) GND	



Pin 6,7 und 8: U = 10 V
I_{max} = 100 mA

■ Grün gekennzeichnete Artikel sind optional und gehören nicht zum Standardlieferungsumfang der MAIB